

Wichtige Hinweise

- Ersatzteile dürfen nur von einem zugelassenen Installateur eingebaut werden!
- Im Anhang finden Sie:
 - die Übersetzungen aller verwendeten Teilebezeichnungen
 - eine Übersicht der Gerätetypen und Länder, für die diese Ersatzteilliste gilt.

Important notes

- The spare parts may only be installed by an approved installer!
- In the appendix you will find:
 - a list of translations of the names of all parts used
 - a list of the models and countries to which this spare parts list applies.

Indications importantes

- L'installation des pièces de rechange doit être effectuée par un professionnel qualifié!
- Veuillez trouver en annexe:
 - les traductions de toutes les désignations des pièces utilisées
 - une vue globale des types de chaudières et des pays pour lesquels la présente liste des pièces de rechange est valable.

Informações importantes

- Peças de substituição só podem ser montadas por um técnico credenciado!
- Em anexo encontra:
 - as traduções das designações de todas as peças utilizadas.
 - lista dos aparelhos e países para os quais esta lista de peças de substituição é válida.

Avvertenze importanti

- Le parti di ricambio possono essere montate esclusivamente da personale qualificato ed in possesso dei requisiti tecnico-professionali!
- In appendice sono reperibili:
 - traduzione di ogni descrizione relativa alle varie parti di ricambio
 - elenco di sigle e codici, corrispondente ai vari paesi di destinazione.

Indicaciones importantes

- Los repuestos solamente deben ser montados por los servicios técnicos oficiales de la marca!
- En el anexo podrá encontrar:
 - la traducción de todas las denominaciones de piezas empleadas
 - una relación de los tipos de aparato y países en los que se aplica esta lista de repuestos.

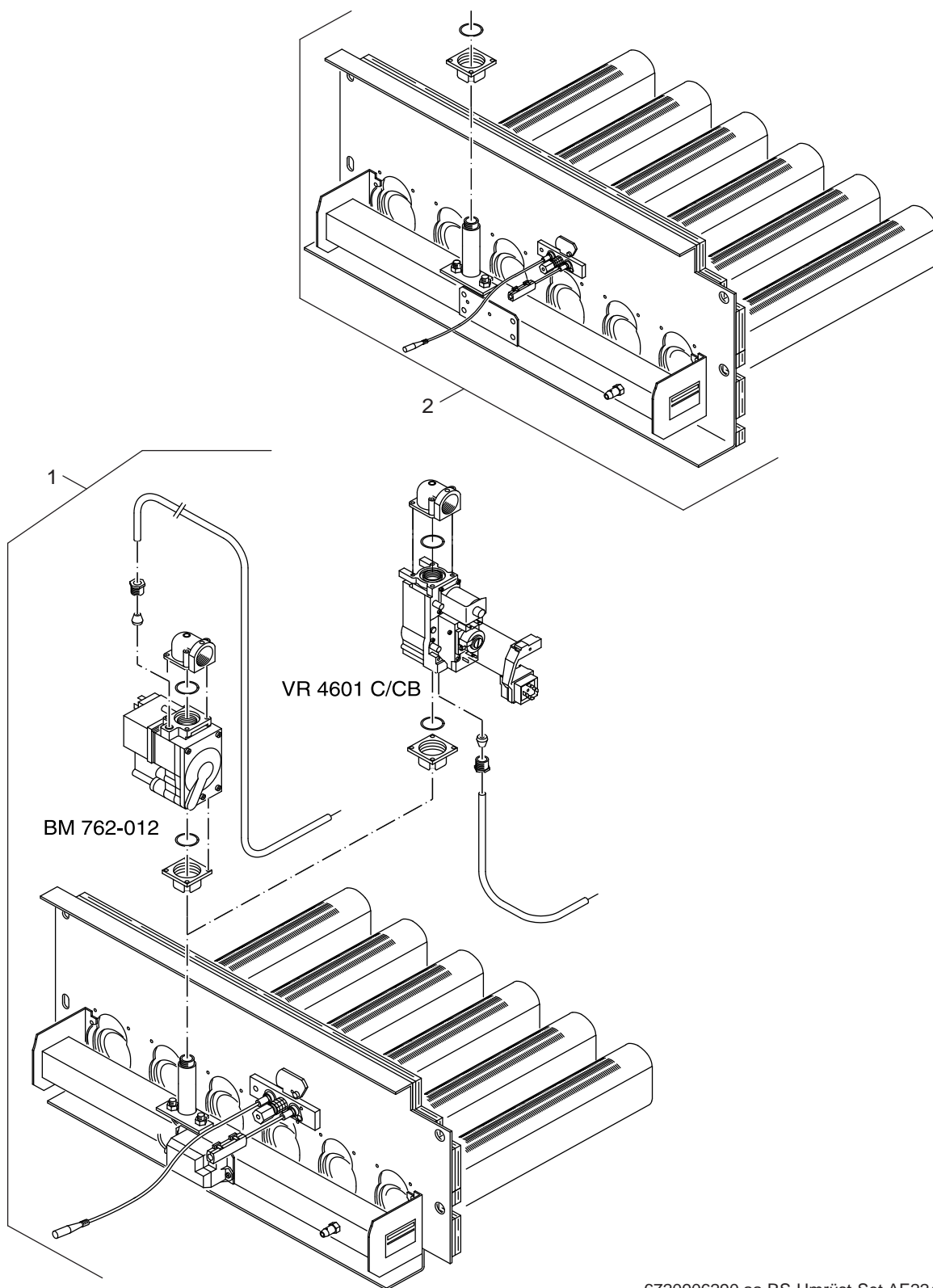
Belangrijke aanwijzing

- Onderdelen mogen alleen door een erkend installateur worden vervangen!
- In de bijlage vindt u:
 - de vertalingen van de gebruikte onderdelentekeningen
 - een overzicht van toesteltypen en de landen waarvoor deze onderdelenlijst bedoeld is.

Önemli Bilgiler

- Yedek parçalar sadece yetkili tesisatçılar tarafından monte edilebilir!
- Aşağıdaki bilgileri ekli olarak bulabilirsiniz:
 - Tüm kullanılan parça tanımlarının tercümelemleri
 - Bu yedek parça listesinin geçerli olduğu tüm cihaz çeşitleri ve ülkelerin özeti.

Ersatzteilliste
Spare parts list



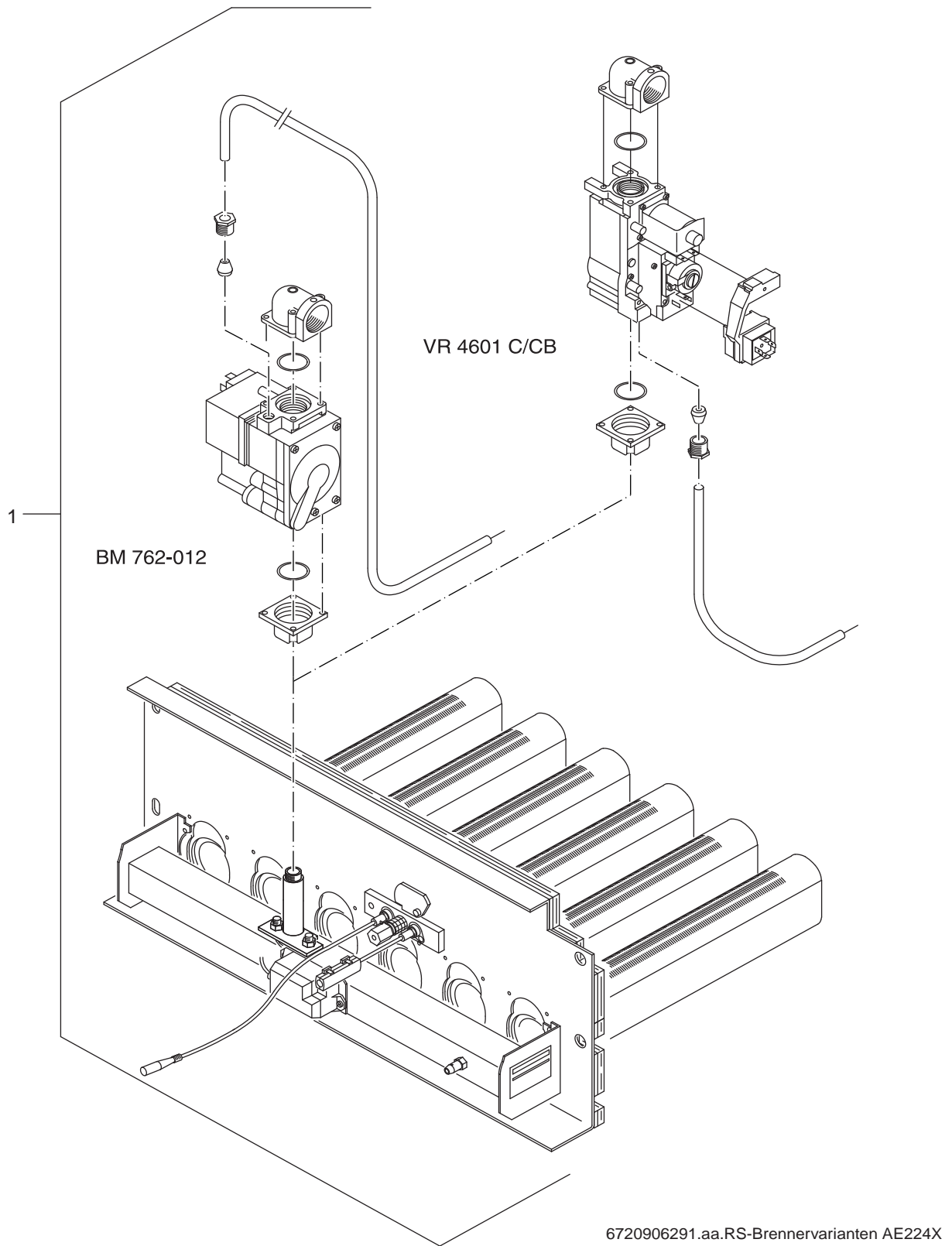
6720906290.aa.RS-Umrüst-Set AE224LP/AE224X

Umrüst-Set AE224LP/AE224X
gas conversion kit AE224LP/AE224X224X

Atmosphärischer Gasbrenner
AE224LP/X

1

Ersatzteilliste
Spare parts list



Brennervarianten
Burner versions

2

Atmosphärischer Gasbrenner
AE224LP/X

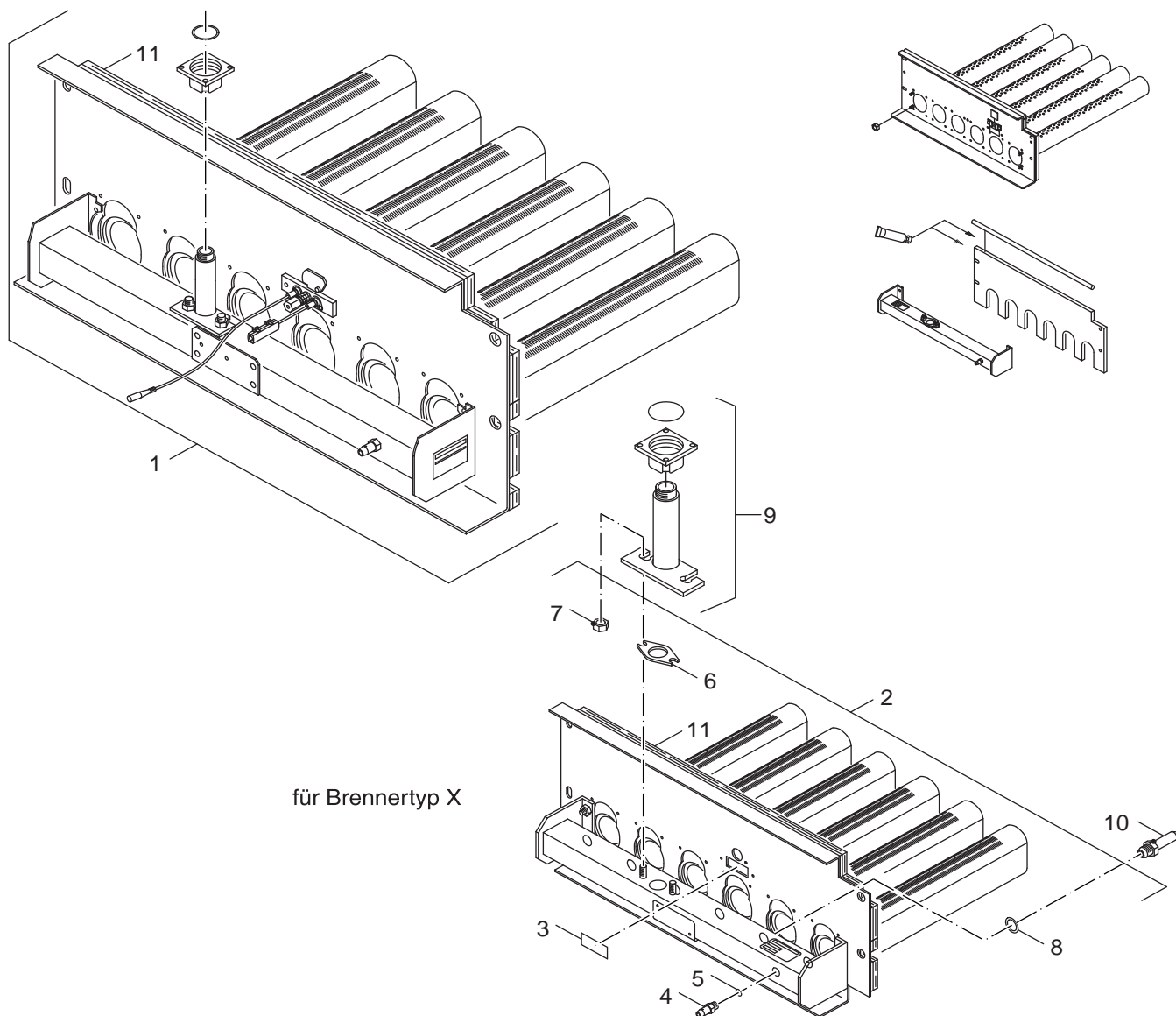
Ersatzteilliste
Spare parts list

Hauptgasdüsen für AE224LP

Kesselgröße/ Gliedanzahl	Anzahl der Düsen/ Dichtungen	Gasart Kennzeichnung in 1/100 mm		
		Erdgas L	Erdgas H	Erdgas LL
33/4	3	3,00	2,70	3,10
38/5	4	2,85	2,55	2,95
44/5	4	3,00	2,70	3,10
50/6	5	2,90	2,60	3,00
55/6	5	3,00	2,70	3,10
60/7	6	2,95	2,65	3,10

Hauptgasdüsen für AE224X

Kesselgröße/ Gliedanzahl	Anzahl der Düsen/ Dichtungen	Gasart Kennzeichnung in 1/100 mm		
		Erdgas H	Erdgas L	Flüssiggas P
38/5	4	2,65	F2,90	A1,75
44/5	4	2,70	E2,95	A1,85
50/6	5	2,75	E3,00	A1,75
55/6	5	2,75	D3,00	A1,80
60/7	6	2,65	E2,90	A1,75



für Brennertyp X

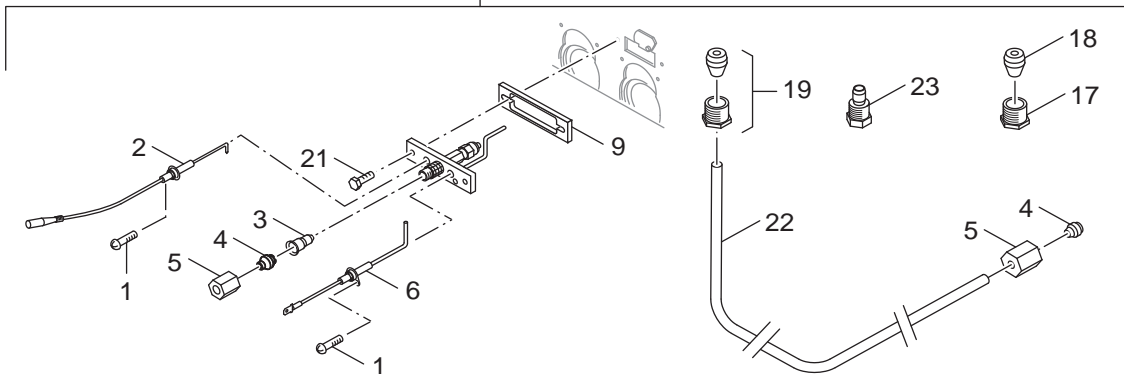
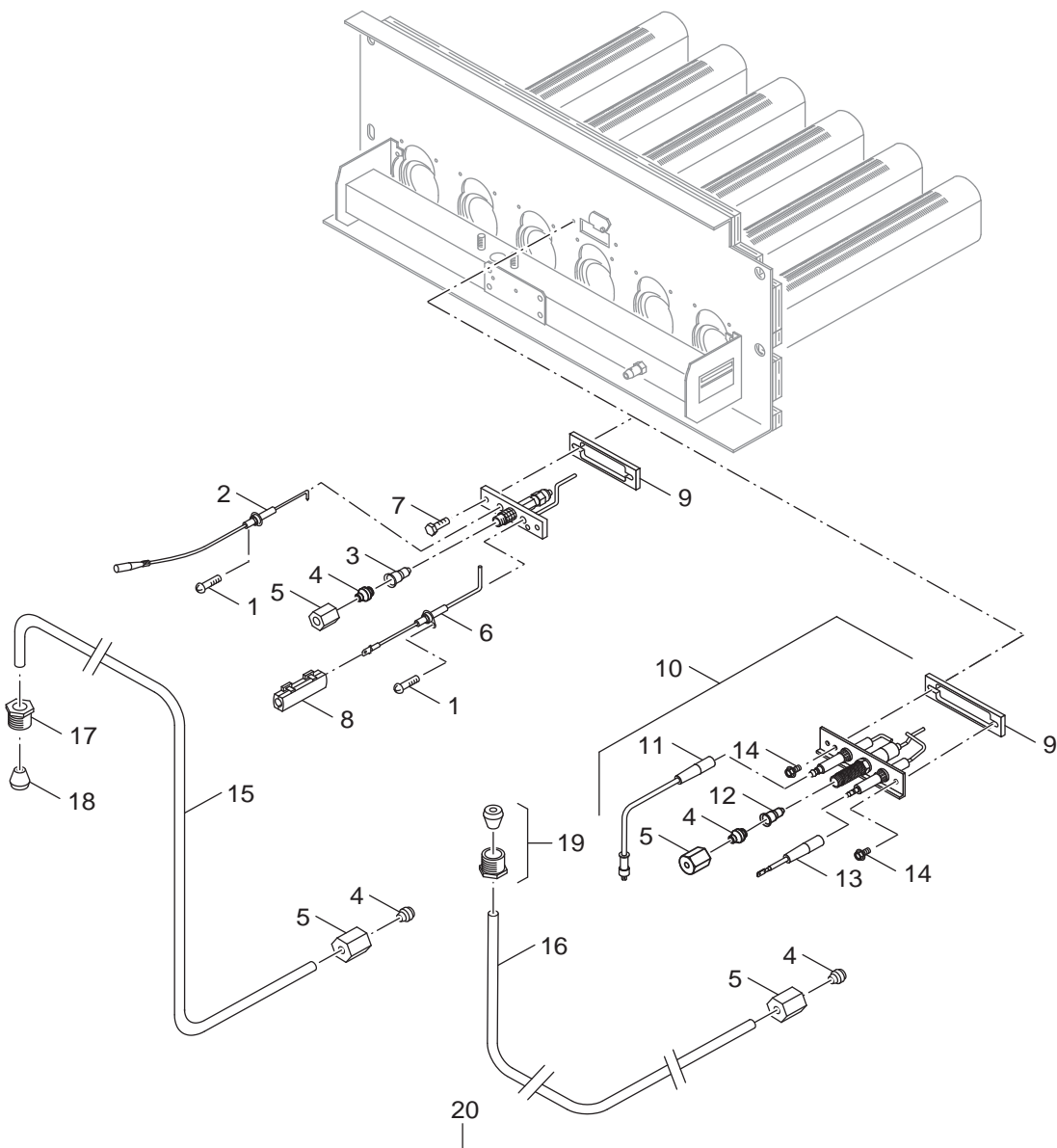
6720906292.aa.RS-Brennrost AE224LP/AE224X

Brennrost
burner grate

3

Atmosphärischer Gasbrenner
AE224LP/X

Ersatzteilliste
Spare parts list



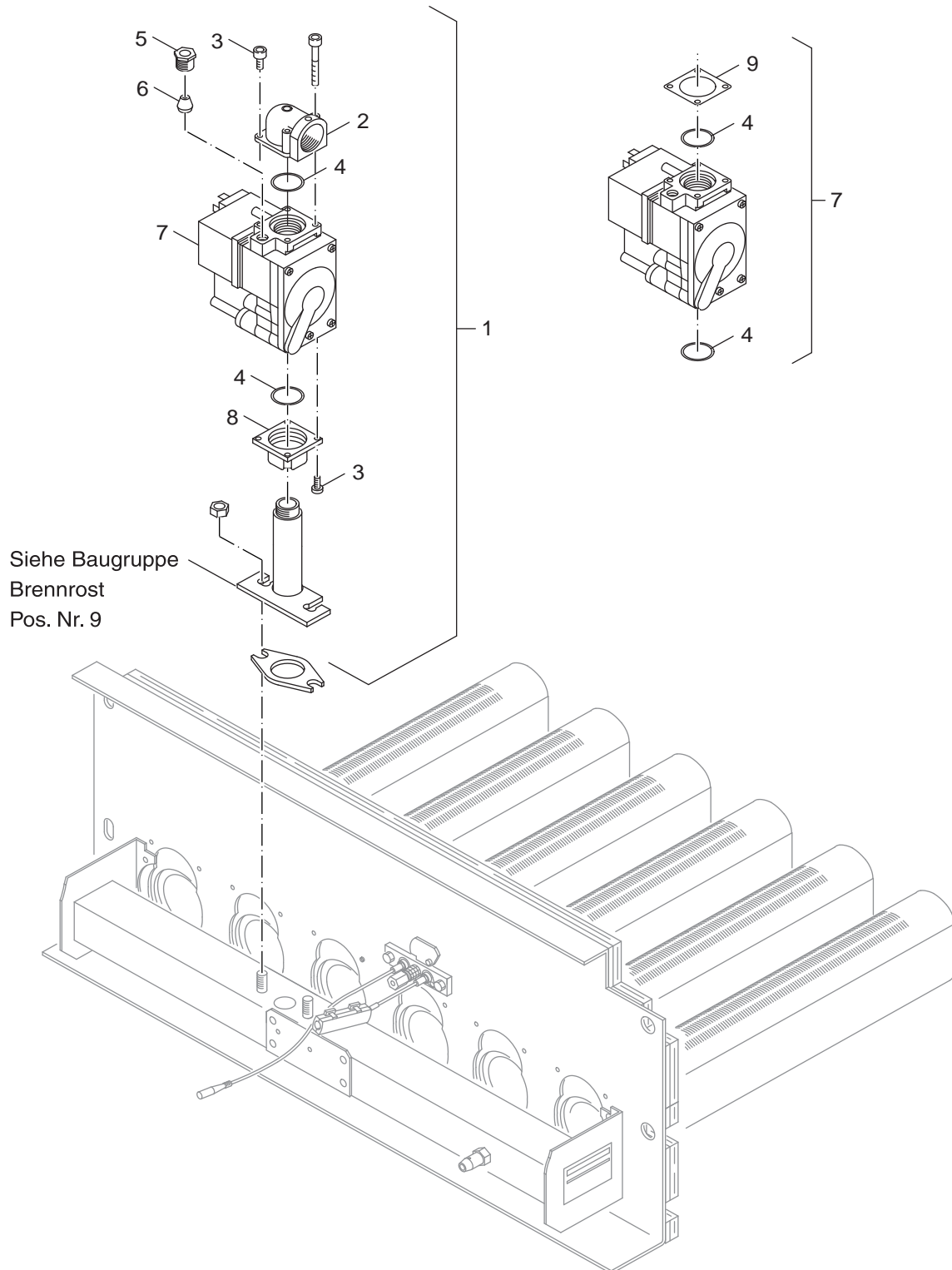
6720906293.aa.RS-Zündbrenner AE224LP/AE224X

Zündbrenner
Pilot burner

4

Atmosphärischer Gasbrenner
AE224LP/X

Ersatzteilliste
Spare parts list



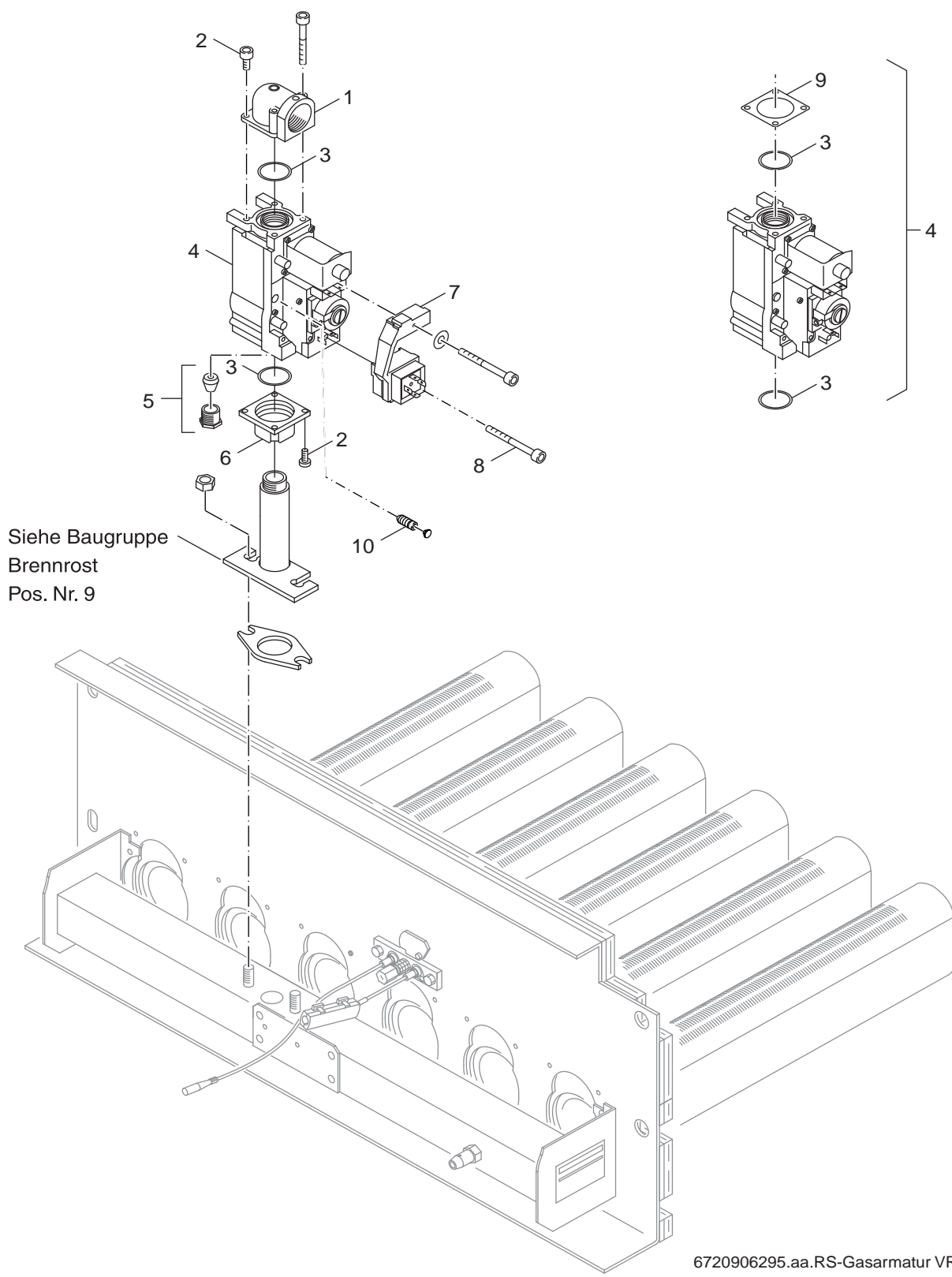
6720906294.aa.RS-Gasarmatur BM762-012

Gasarmatur BM762-012
Gas valve BM762-012

Atmosphärischer Gasbrenner
AE224LP/X

5

Ersatzteilliste
Spare parts list



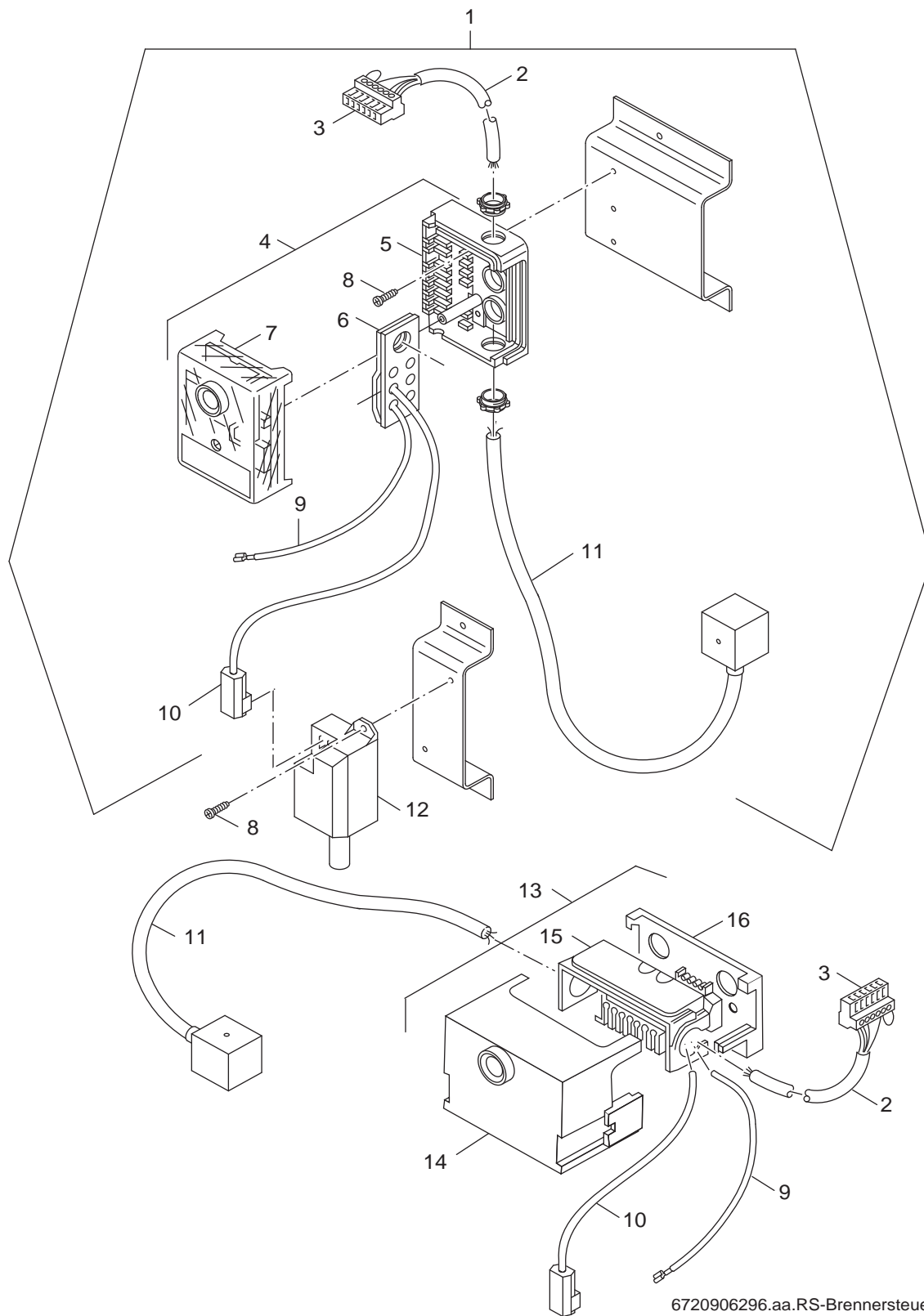
6720906295.aa.RS-Gasarmatur VR4601CB

Gasarmatur VR4601CB
 Gas valve VR4601CB

Atmosphärischer Gasbrenner
AE224LP/X

6

Ersatzteilliste
Spare parts list



6720906296.aa.RS-Brennersteuerung G197W

Brennersteuerung G197W
 burner control G197W

Atmosphärischer Gasbrenner
AE224LP/X

7

Übersetzungsliste List of translations

Pos	Description
1	Element of construction
1	Retrofitting kit with Gas burner
2	Retrofitting kit burner tray 33/4
2	Element of construction
1	Gas burner AE224X/234X-38/5 VR4601CB
	pressure switch 40mbar
	gas conversion kit AE224LP 33/44/55 EE-L
	gas conversion kit AE224LP-60 EE-L"DE"
	gas conversion kit AE224LP-50EE-L"DE"
	gas conversion kit AE224LP-38 (G25)"DE"
	Gas type conversion parts 38/5
	Gas type conversion parts 44/5
	Gas type conversion parts 50/6
	Gas type conversion parts 55/6
	Gas type conversion parts 60/7
	Gas type conversion parts 38/5, 50/6
	Gas type conversion parts 44/5
	Gas type conversion parts 55/6
3	Element of construction
1	Retrofitting kit burner tray 33/4
2	Burner tray AE224X/234X 5Sections
3	Glass pane 30x30x3,3mm repl pack
4	Pressure test nozzle R 1/8" MS
5	Washer 10x13,5x1,5 Cu
6	Gasket 40x70x1,5 asbestos-free. DVGW
7	Hexagon nut DIN6923 M8 A3K (10x)
8	Washer 13x18x1,5
9	Adaptor Gas burner 120mm long
10	Main gas orifice 1,75mm Drilled hole
11	Thermal insulation Burner label 5m long
4	Element of construction
1	Screw DIN7500 C M3x6 unit A3K
2	Ignition electrode Burner (2x)
3	Pilot gas orifice Nr.3 LPG
4	Cutting ring D4mm
5	Union nut D4mm
6	monitoring electrode Pilot burner (2x)
7	Screw DIN7500 C M4x10 unit for A2B
8	Insulating casing
9	Spacer piece 3mm (2x)
10	Pilot burner service kit AE
11	Ignition cable AEM
12	Pilot gas orifice Nr.3 LPG
13	Ionisation line AE
14	Screw M5x16,selbstfurchend A3K
15	Pilot gas line DA4
16	Pilot gas line DA4
17	Pilot gas connection connection D4 BM
18	Bevel ring D 4mm
19	Pilot gas connection connection D4 Hon.
20	Pilot burner service kit AE224 LP/X
21	Screw M4x12 A3K self-furrowing
22	Pilot gas line DA4
23	Pilot gas connection D4 Sit
	Ignition gas connection SIT D4mm
	Pilot gas connection BM D4mm
	Pilot gas connection Honeyw. D4mm

Bosch Thermotechnik GmbH
Sophienstraße 30-32
D-35576 Wetzlar
www.buderus.de

Buderus